

24 510 360



- sporgenza 125 mm
- snodo sferico 15° orientabile
- Getto circolare con aria
- altezza rubinetteria 88 mm
- altezza fino al rompigitto 78 mm
- diametro foro 35 mm
- 2x tubo flessibile di mandata M 10 x 1 avvitato, tenuta controllata
- portata max 7 l/min

	Cromato	24 510 360-00
	Platinato spazzolato	24 510 360-06
	Platinato	24 510 360-08
	Ottone (Oro 23k)	24 510 360-09
	Ottone spazzolato (Oro 23k)	24 510 360-28
	Dark Platinum spazzolato	24 510 360-99

24 510 360

mm [inches]

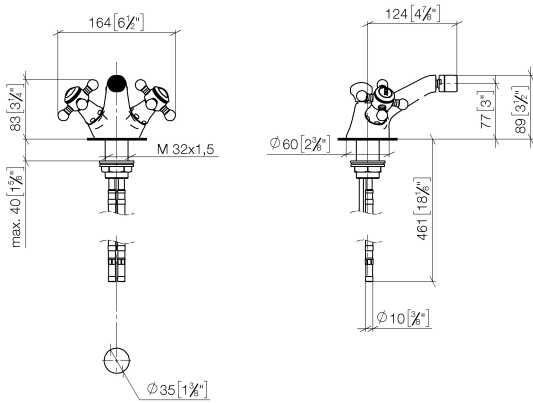


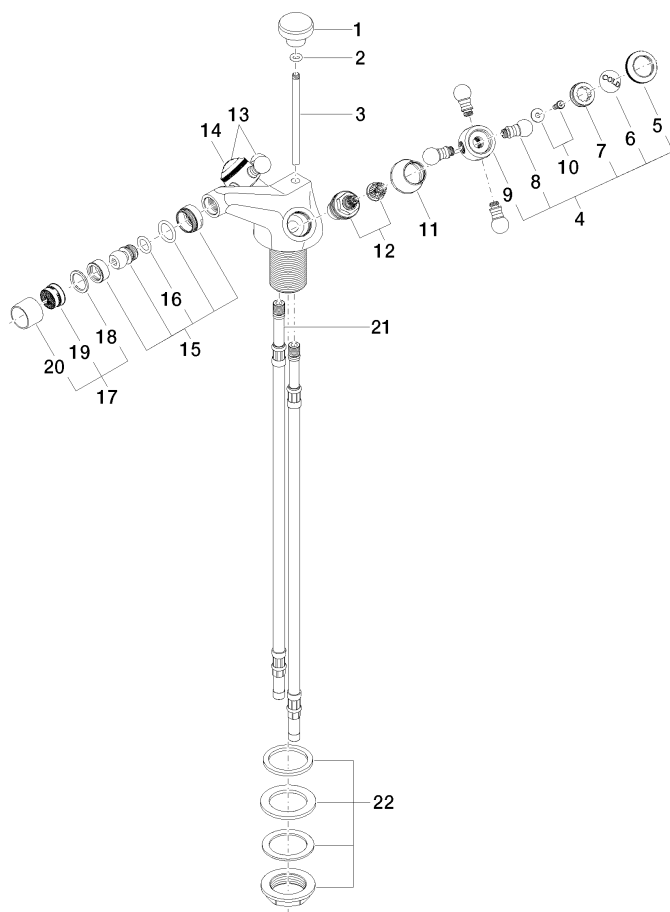
Diagramma di portata



Certificati

WRAS_2310005.

24 510 360



23 ——— Abteilnummer 04.11.01.001.00-#